



Rotavapor® R-220 EX / R-250 EX

EX-Schutz erfüllt höchste Sicherheitsanforderungen

Intuitive Bedienung und Handhabung garantieren sichere und effiziente industrielle Destillationen. Passen Sie Ihren Industrial Rotavapor® an Ihre Erfordernisse an. Da die neuesten EX-Richtlinien erfüllt werden, sind Sie bei Destillationen mit einer Kolbengrösse bis zu 50 Liter immer auf der sicheren Seite.

Sicher

Gemäss ATEX-Bestimmungen
für maximalen Schutz



Einfach

Intuitive und einfache
Bedienung auf höchstem
Sicherheitsniveau



Langlebig

Bewährte Technologie und
Qualität verlängern die
Lebensdauer



Rotavapor® R-220 EX / R-250 EX

Schlüsselmerkmale und Vorteile



Rotavapor® R-220 EX



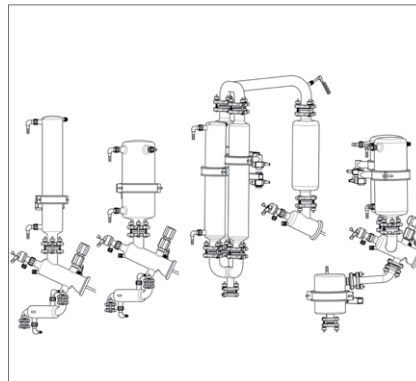
Rotavapor® R-250 EX

Leistungsmerkmale:



Ihr Partner im Ex-Schutz

Eine intensive Zusammenarbeit mit externen Fachleuten stellt sicher, dass der Rotavapor® die neuesten Vorschriften einhält.



Das perfekte Setup

Mit einem breiten Spektrum an Glasaufbauten bieten wir die perfekte Lösung für eine effiziente und schonende Destillation.



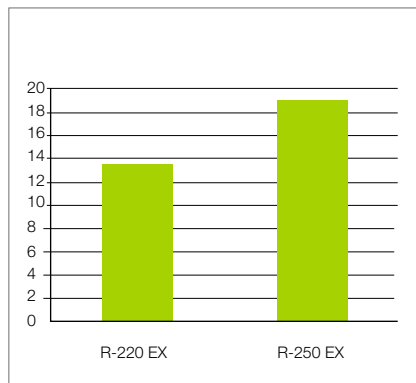
Hochwertige Materialien

Die Verwendung inerter Materialien von höchster Qualität gewährleistet eine lange Lebensdauer und schützt Ihre Substanz.



Betrieb rund um die Uhr

Robuste Konstruktion und hochwertige Materialien erlauben den Dauerbetrieb unter rauen Produktionsbedingungen und gewährleisten eine lange Produktlebensdauer.



Leistungsstark

Da hoher Durchsatz wichtig ist, bieten wir Destillationsgeschwindigkeiten bis zu 19 L Ethanol pro Stunde mit dem R-250 EX und bis zu 13,5 L Ethanol pro Stunde mit dem R-220 EX.

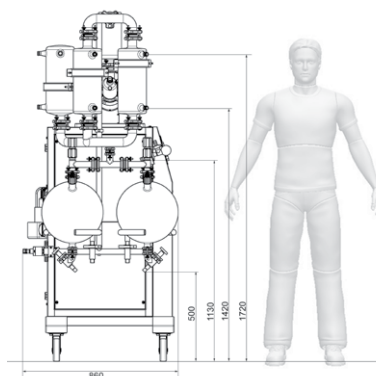


Einfachheit und Bedienungskomfort

Die einfachen und selbsterklärenden Bedienelemente gewährleisten einen sicheren und störungsfreien Prozess. Der optionale Kolbenhalter ermöglicht einen sicheren Einpersonnenbetrieb, selbst mit 50-L-Kolben.

Kundenspezifische Anpassung? Kein Problem!

Obwohl wir ein breites Spektrum von Konfigurationen und Lösungen anbieten, gibt es Situationen, in denen eine Standardkonfiguration Ihre Anforderungen nicht vollständig erfüllt. Höhenbeschränkungen oder eine spezielle Applikation erfordern manchmal Modifikationen. Wir sind in der Lage, Sie in solchen Fällen mit einer kundenspezifischen Lösung zu unterstützen.



Höhenbeschränkungen



Spezielle Applikationen (z.B. Kühlspirale für das Bad)

R-220 EX / R-250 EX: Ihre wichtigsten Vorteile



Sicher

- ATEX-Zulassung für höchstes Sicherheitsniveau
- Sofortiges Ausschalten aller Funktionen durch Sicherheitsabschaltung
- Erweiterung von Funktionalität und Sicherheit durch eine breiten Zubehörpalette
- Optionale Ex-geschützte Vakuumpumpe
- Ausgelegt für sicheren Betrieb auch in rauer Umgebung
- Sichere Bedienung und federunterstützte Ventile der Auffangkolben schützen das Glas



Einfach

- Intuitive Bedienung des Rotavapor® und seines integrierten Vakuump kontrollers
- Hervorragende Handhabung durch leicht lesbares Display
- Einfache Handhabung der Kolben auf Grund der einzigartigen Kolbenbefestigung



Langlebig

- Lange Lebensdauer durch ausschliessliche Verwendung von korrosionsfreiem Edelstahl
- Geringer Wartungsaufwand durch Verwendung ausserordentlich chemikalienresistenter Materialien
- Störungsfreier Betrieb durch robuste Industriearmaturen

Vervollständigen Sie Ihr Portfolio



Rotavapor®
R-250

Beste Performance bei
höchster Sicherheit



Rotavapor®
R-220 Pro

Beste Leistung im
Produktionsmaßstab



Ex-geschützte
Vakuumpumpe

Die sichere
Vakuumpumpe für Ihr
Ex-geschütztes Labor

